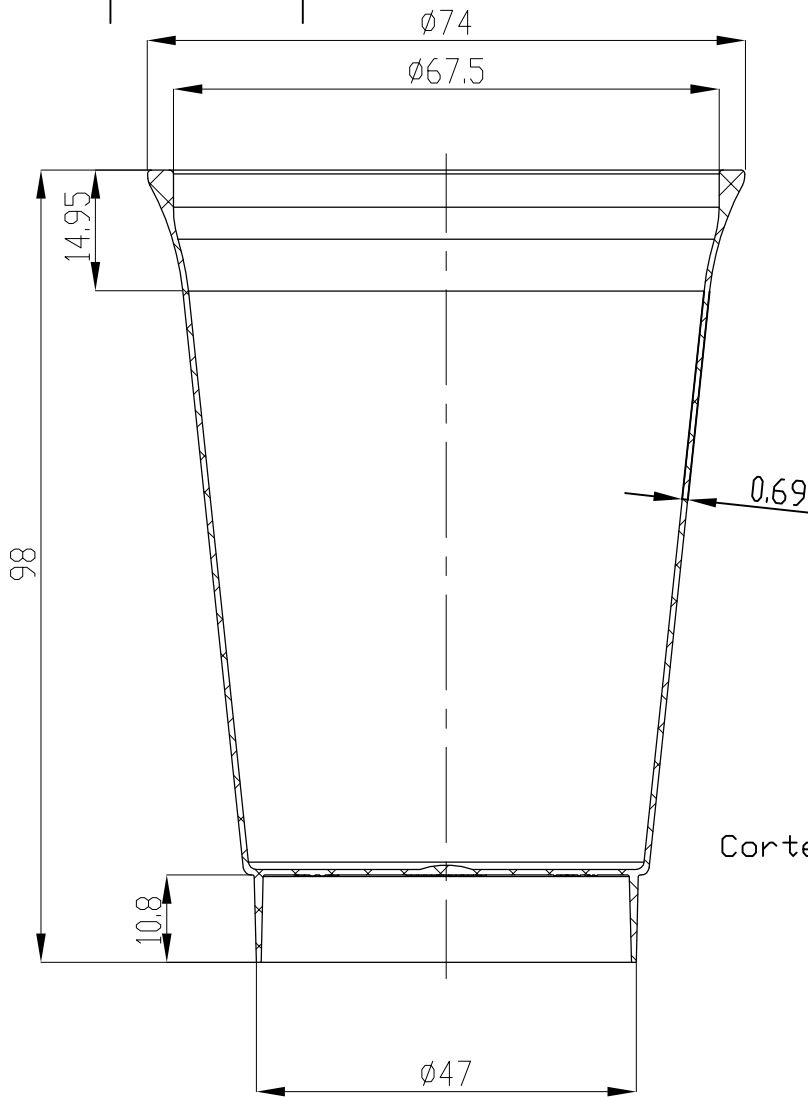
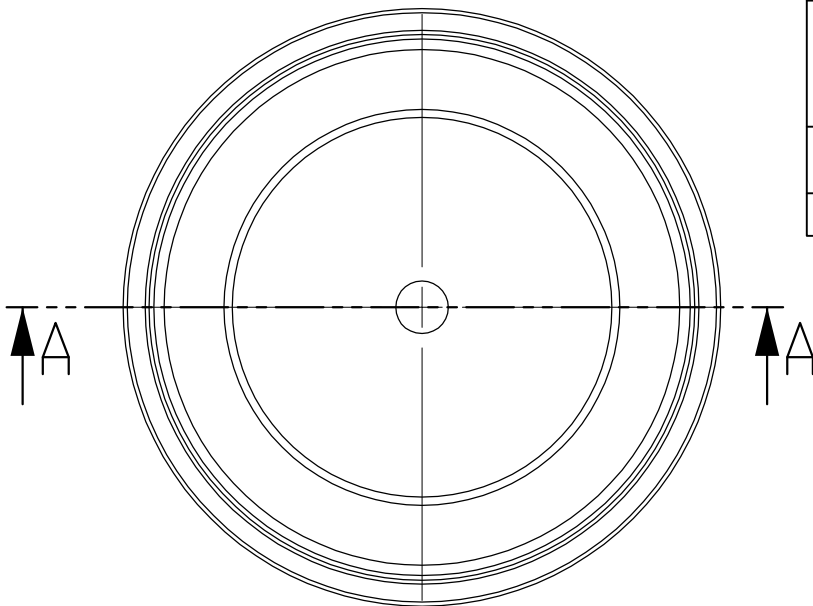



REVISAO	DATA	OBSERVAÇÕES	DESEN.	VISTO
---------	------	-------------	--------	-------



Corte AA

Especificações	
Material	Polipropileno
Peso	14,5 gramas
Código Produto	0-01024
Volume	220 ml
Embalagem	Caixa Papelão com 1350 unidades
Dimensões Caixa	605x470x385 mm
Peso Total	20,6kg



DESENHO N°: 001/2016		PRODUTO: COPPO PLASTICO 74/200 RD		CÓDIGO PRODUTO: 0-01024	
PROJ. POR	Edson	DATA:	25/01/16	ESTE DESENHO E ESPECIFICAÇÕES SÃO DE PROPRIEDADE DA AF PLÁSTICOS INDÚSTRIA E COMÉRCIO LTDA. INFORMAÇÕES E KNOW-HOW CONTIDOS NÃO PODEM SER USADOS OU REPRODUZIDOS SEM AUTORIZAÇÃO ESCRITA DA BF PLÁSTICOS. TODAS AS CÓPIAS TOTAIS E PARCIAIS INCLUINDO DESENHOS DE FERRAMENTARIA DEVEM TER OU REFERIR-SE A ESTA IMPRESSÃO.	
DES. POR	Rafaela	DATA:	25/01/16		
APROV. POR	Antonio Carlos	DATA:	02/02/16		
				ESCALA S/E	
				PÁGINA 01/01	