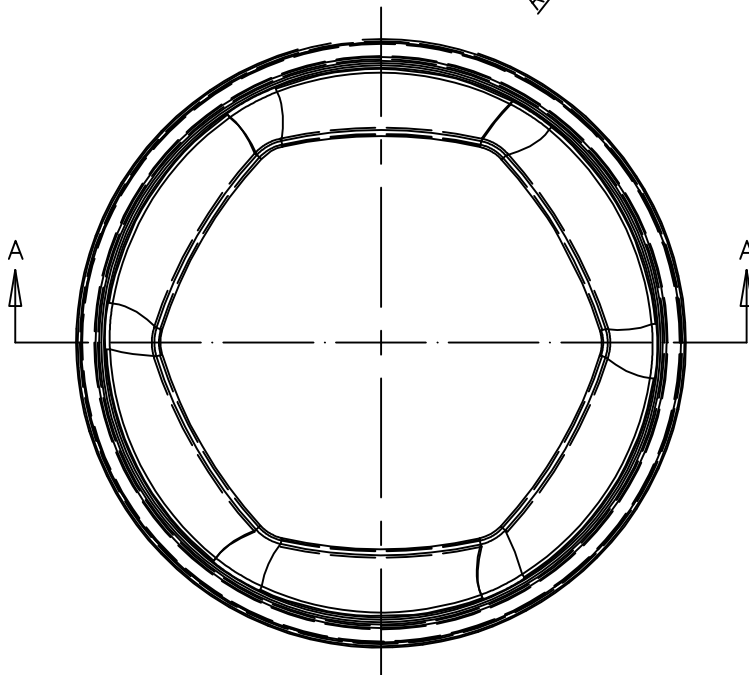
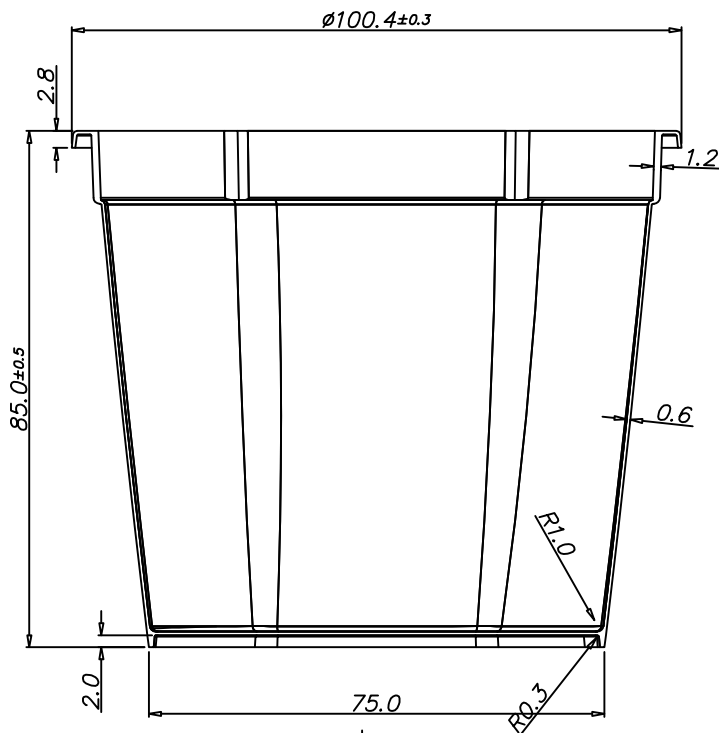


REVISAO	DATA	OBSERVAÇÕES	DESEN.	VISTO
---------	------	-------------	--------	-------

Corte AA



Especificações

Material	Polipropileno
Peso	16 gramas
Código Produto	0-03001
Volume	450 ml
Embalagem	Caixa Papelão com 750 unidades
Dimensões Caixa	652x505x369 mm
Peso Total	13,50kg

DESENHO N° : 06/2012	PRODUTO : POTE SX 101/450 ML	CÓDIGO PRODUTO : 0-03001
-------------------------	---------------------------------	-----------------------------

PROJ. POR Miguel Dangelo	Data XX	ESCALA S/E	<small>ESTE DESENHO E ESPECIFICAÇÕES SÃO DE PROPRIEDADE DA AF PLÁSTICOS INDÚSTRIA E COMÉRCIO LTDA. INFORMAÇÕES E KNOW-HOW CONTIDOS NÃO PODEM SER USADOS OU REPRODUZIDOS SEM AUTORIZAÇÃO ESCRITA DA AF PLÁSTICOS. TODAS AS CÓPIAS TOTAIS E PARCIAIS INCLUINDO DESENHOS DE FERRAMENTARIA DEVEM TER OU REFERIR-SE A ESTA IMPRESSÃO.</small>
DES. POR Thiago	Data 19/12/2012	PÁGINA	
APROV. POR Antonio Carlos	Data XX	01/01	

