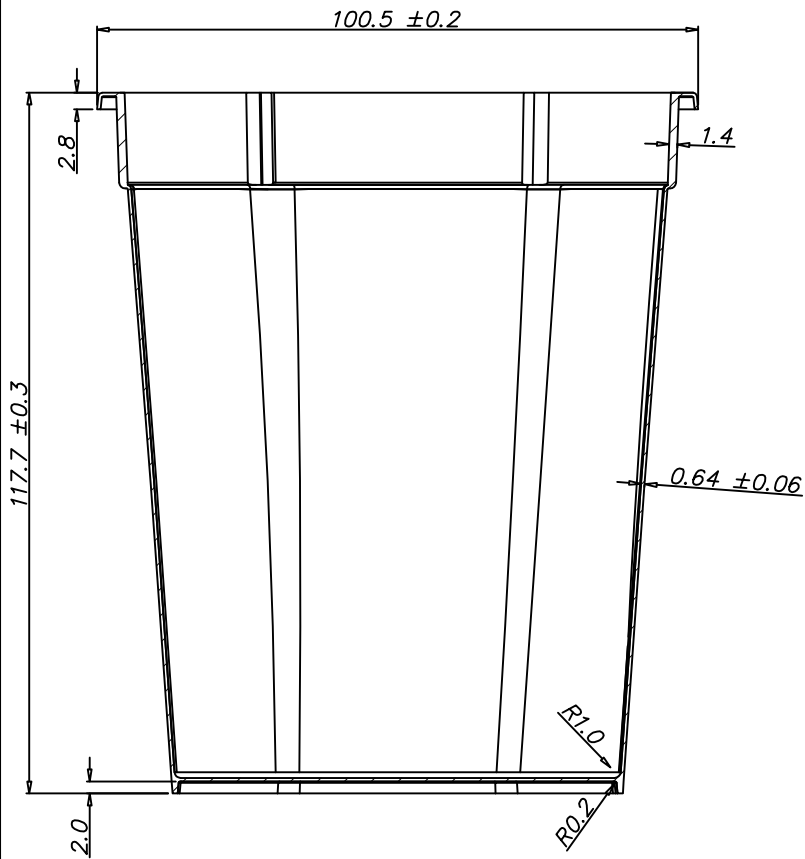
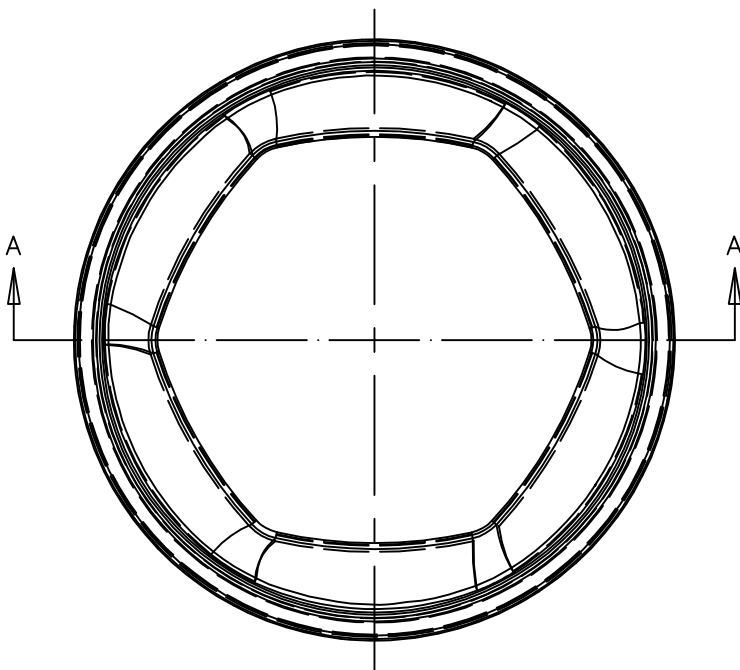


REVISAO	DATA	OBSERVAÇÕES	DESEN.	VISTO
---------	------	-------------	--------	-------



Especificações	
Material	Polipropileno
Peso	21,5 gramas
Código Produto	0-03003
Volume	600ml
Embalagem	Caixa Papelão com 510 unidades
Dimensões Caixa	652x505x369 mm
Peso Total	12,50kg



DESENHO N° : 07/2012	PRODUTO : POTE SX 101/600 ML	CÓDIGO PRODUTO : 0-03003
-------------------------	---------------------------------	-----------------------------

PROJ. POR	Miguel Dangelo	Data	19/12/2012	ESCALA	S/E
DES. POR	Thiago	Data	19/12/2012	PÁGINA	01/01
APROV. POR	Antonio Carlos	Data	10/06/2013		

ESTE DESENHO E ESPECIFICAÇÕES SÃO DE PROPRIEDADE DA AF PLÁSTICOS INDÚSTRIA E COMÉRCIO LTDA. INFORMAÇÕES E KNOW-HOW CONTIDOS NÃO PODEM SER USADOS OU REPRODUZIDOS SEM AUTORIZAÇÃO ESCRITA DA AF PLÁSTICOS. TODAS AS CÓPIAS TOTAIS E PARCIAIS INCLUINDO DESENHOS DE FERRAMENTARIA DEVEM TER OU REFERIR-SE A ESTA IMPRESSÃO.

